

KENWOOD

KTC-V500N

TV TUNER ▶ page 2 - 5

INSTRUCTION MANUAL

SYNTONISEUR TV ▶ page 6 - 9

MODE D'EMPLOI

SINTONIZADOR TV ▶ página 10 - 13

MANUAL DE INSTRUCCIONES

KENWOOD CORPORATION

**Take the time to read through this instruction manual.
Familiarity with installation and operation procedures will help
you obtain the best performance from your new TV tuner.**

For your records


Record the serial number, found on the back of the unit, in the spaces designated on the warranty card, and in the space provided below.

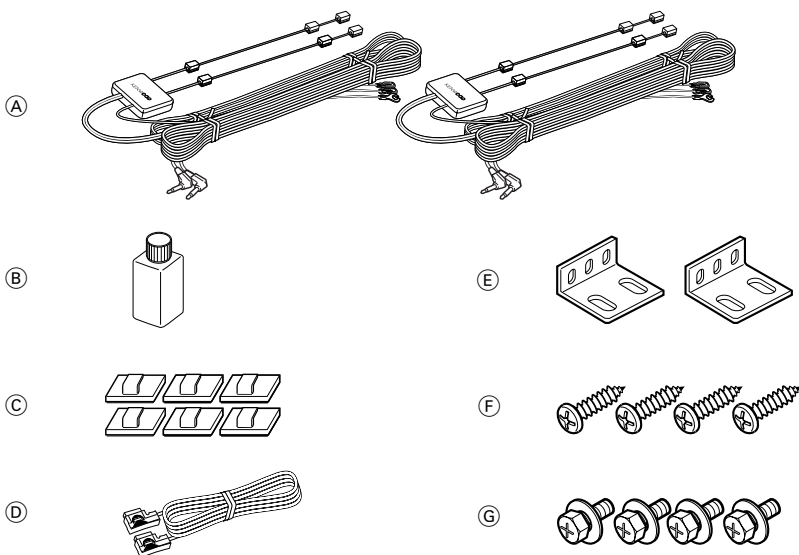
Refer to the model and serial numbers whenever you call upon your KENWOOD dealer for information or service on the product.

Model KTC-V500N Serial number _____

Installation

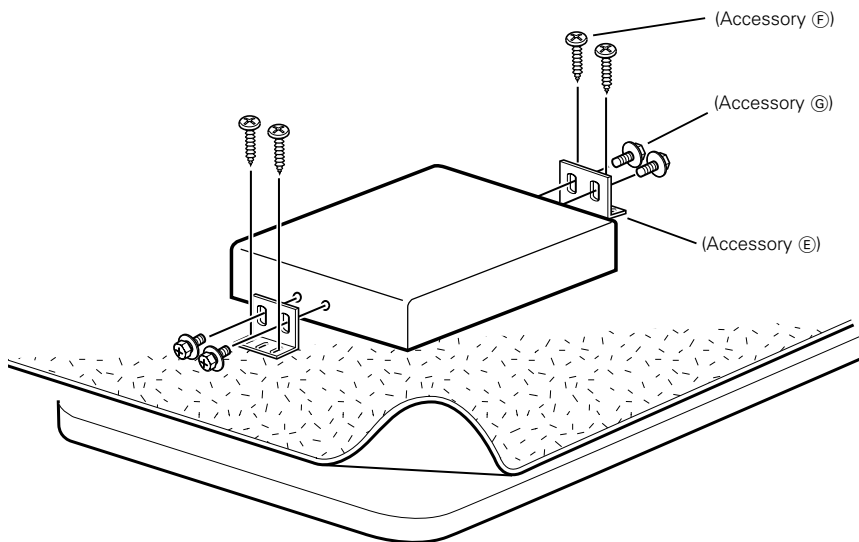
Accessories

 The use of any accessories except for those provided might result in damage to the unit. Make sure only to use the accessories shipped with the unit, as shown above.





Installation the TV Tuner Unit


■ Securing to audio board




Installing the Antenna Units

 In-car antennas have a lower reception sensitivity than antennas intended for outside mounting. The picture may not appear or may be disturbed if the signal in your area is weak.

-  Attach the antenna to the inner glass surface of the rear window using double-sided tape. Carefully check the installation location as the tape can only be stuck on once.
- If the surface temperature of the glass of the rear window is low, warm it by turning on the power of the rear defogger. A cold window glass surface will weaken the adhesive strength of the double-sided tape. Also, if installation inside the cabin is performed on a day with high humidity or when it is raining, the high humidity level will weaken the adhesive strength of the double-sided tape.
- Do not install the antenna in a location where it may obstruct the field of view during driving, such as on the windshield.

1 Check the location where the antenna is to be attached. Clean off any grease or dirt from the installation location using the supplied glass cleaner (Accessory ) , clean the area with water and allow to dry.

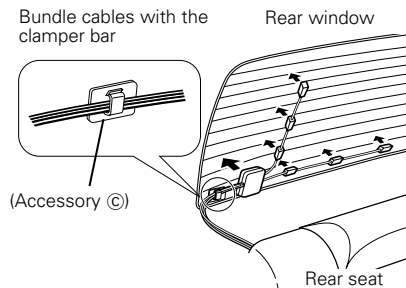
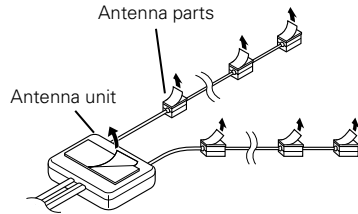
 Clean the glass thoroughly as failure to clean the glass can not only weaken the adhesive strength of the double-sided tape, but may also cause it to come loose.

2 Remove the protective strips from the antenna parts and the back of the antenna unit.

3 Attach the double-sided tape of the antenna parts and the antenna unit to the rear windshield glass. Attach the double-sided tape by firmly pressing down from the top. Secure cables using the supplied clampers.

4 After attaching the antenna with the double-sided tape, allow it to sit undisturbed for 24 hours. Take care not to apply force to the antenna or allow it to get wet during this time.

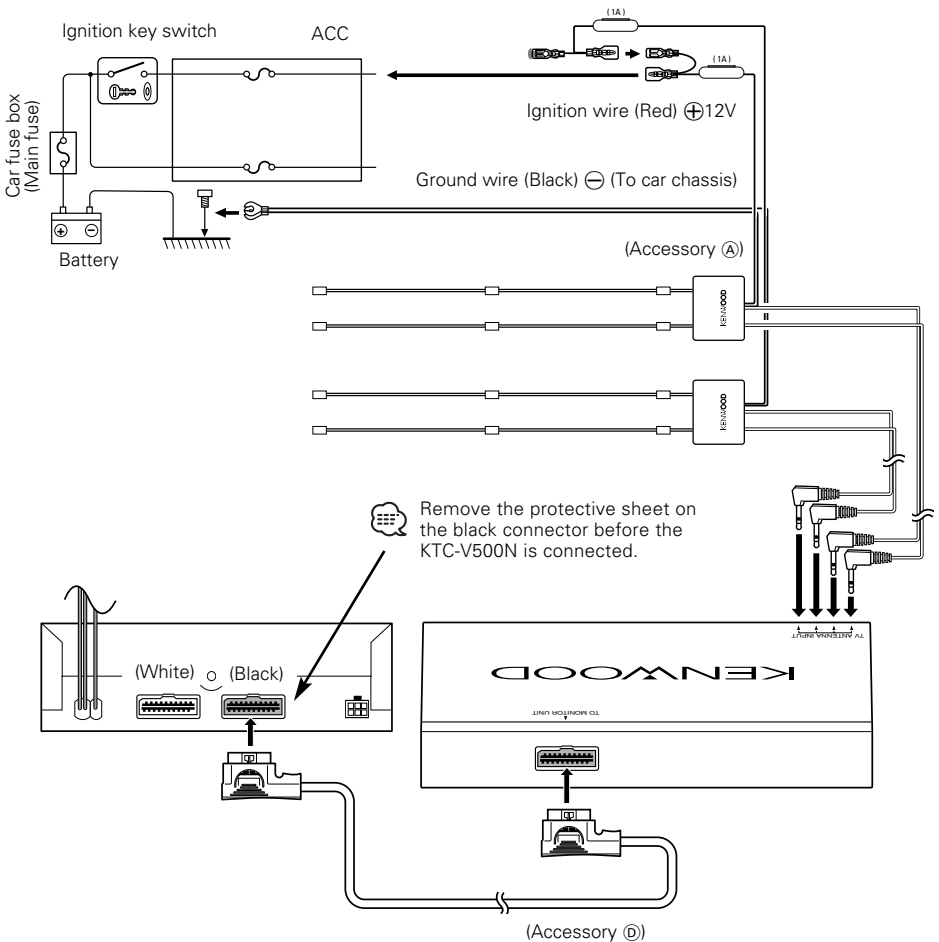
5 Wire the antenna cable to TV tuner unit.



Installation

Connection

- ⚠️ • Make sure to ground the unit to a negative 12V DC power supply.
- If your car's ignition does not come with an ACC position, connect the ignition wires to a power source that can be turned on and off with the ignition key. If you connect the ignition wire to a power source that receives a constant voltage supply, as with battery wires, the battery may die.
- If the fuse blows, first make sure that the wires have not caused a short circuit, then replace the old fuse with one with the same rating.
- After the unit is installed, check whether the brake lamps, blinkers, wipers, etc. on the car are working properly.
- Thoroughly wipe away oil and other dirt from the installation surface.
Please avoid installation on uneven surfaces.



Specifications

Specifications subject to change without notice.

TV Tuner Section

Color system	NTSC
Television system	M
Channel converge	2-13 ch(VHF)/14-69 ch(UHF)
Channel selection system	PLL frequency synthesizer system
Demodulation system	Split carrier system
Antenna input	4-ch diversity (75 Ω /3.5 ϕ minijack)

General

Operating voltage	14.4 V DC (11 to 16 V)
Consumed current	260 mA
Operational temperature range	-10°C to +60°C
Storage temperature range	-30°C to +85°C
Size	192(W) x 30(H) x 147(D) mm 7-9/16(W) x 1-3/16(H) x 5-13/16(D) inch
Mass	730 g (1.6 LBS)

TV Antenna

Output impedance	75 Ω /3.5 ϕ mini plug
Operating voltage	14.4 V DC (11 to 16 V)
Consumed current	200 mA
Cable length	5 m
Size	50(W) x 15(H) x 452(D) mm 1-15/16(W) x 9/16(H) x 17-13/16(D) inch
Mass	300 g (0.7 LBS) x 2

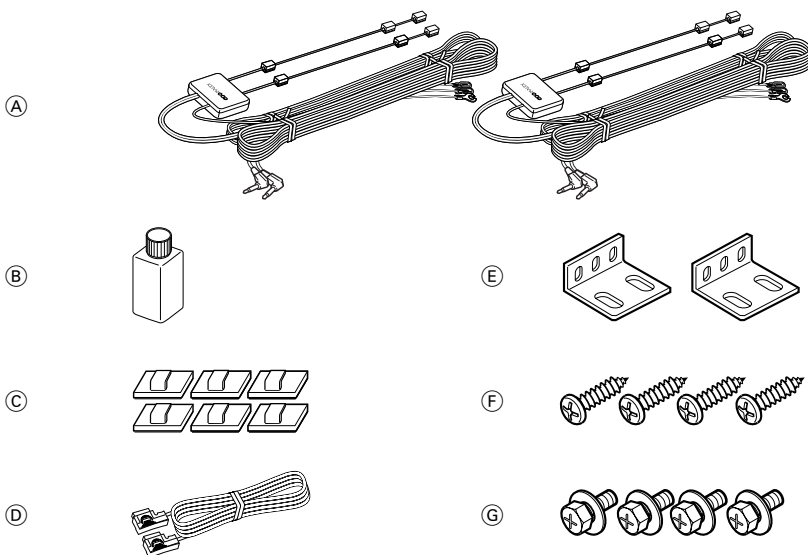
FCC WARNING

This equipment may generate or use radio frequency energy. Changes or modifications to this equipment may cause harmful interference unless the modifications are expressly approved in the instruction manual. The user could lose the authority to operate this equipment if an unauthorized change or modification is made.

Installation

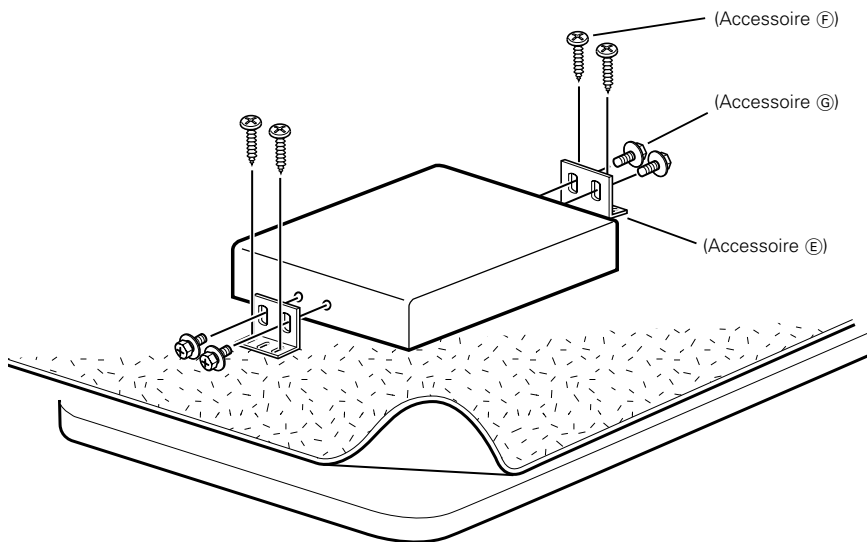
Accessoires

⚠ L'utilisation d'accessoires autres que les accessoires fournis pourrait endommager l'appareil. Assurez-vous d'utiliser les accessoires fournis, indiqués ci-dessus.



Installation pour l'unité tuner TV

■ Fixation sur le panneau audio



Installation d'un ensemble antenne



Les antennes de voiture intérieures présentent une moindre sensibilité de réception que celles conçues pour être installées à l'extérieur. L'image peut ne pas apparaître ou être mauvaise si le signal de la zone dans laquelle vous vous trouvez est faible.



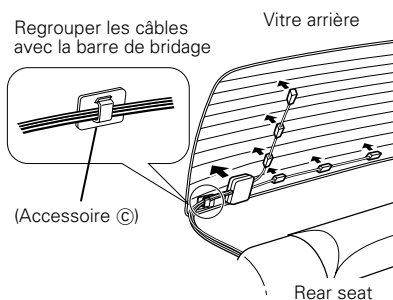
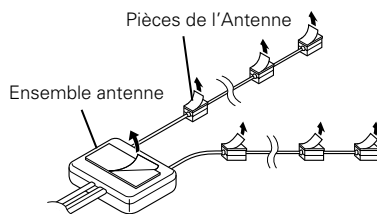
- Fixer l'antenne sur la surface intérieure de la vitre arrière à l'aide de ruban adhésif double faces. Effectuer cette opération avec précaution car le ruban ne se colle qu'une seule fois.
- Si la température de surface de la vitre arrière est trop basse, l'augmenter en utilisant le dégivrage arrière.
- Une vitre froide empêche le ruban adhésif double faces de coller correctement. L'humidité a aussi un effet similaire donc, éviter d'effectuer cette opération par temps humide ou pluvieux.
- Ne pas installer l'antenne dans un endroit où elle obstrue la vue du conducteur comme sur le pare-brise.

- 1** Vérifier l'état de l'emplacement de l'antenne. Enlever toute trace de graisse ou souillure à l'aide du produit de nettoyage de vitre fourni avec l'antenne (Accessoire ⑥), nettoyer la zone avec de l'eau et laisser sécher.



Bien nettoyer la vitre pour éviter de diminuer le pouvoir adhésif du ruban à doubles faces et entraîner plus tard son décollement.

- 2** Retirer les bandes de protection sur les pièces de l'antenne et au dos de l'unité.
- 3** Fixer les parties adhésives des pièces d'antenne et du dos de l'unité contre la vitre arrière. Appuyer fermement en commençant du haut et en continuant vers le bas. Fixer les câbles à l'aide des colliers fournis.
- 4** Après avoir effectué le collage de l'antenne avec le ruban adhésif double face, la laisser tranquille pendant 24 heures. Ne pas lui faire subir le moindre effort ou lui faire prendre l'humidité pendant ce temps là.
- 5** Faire passer le câble jusqu'à l'unité tuner TV.

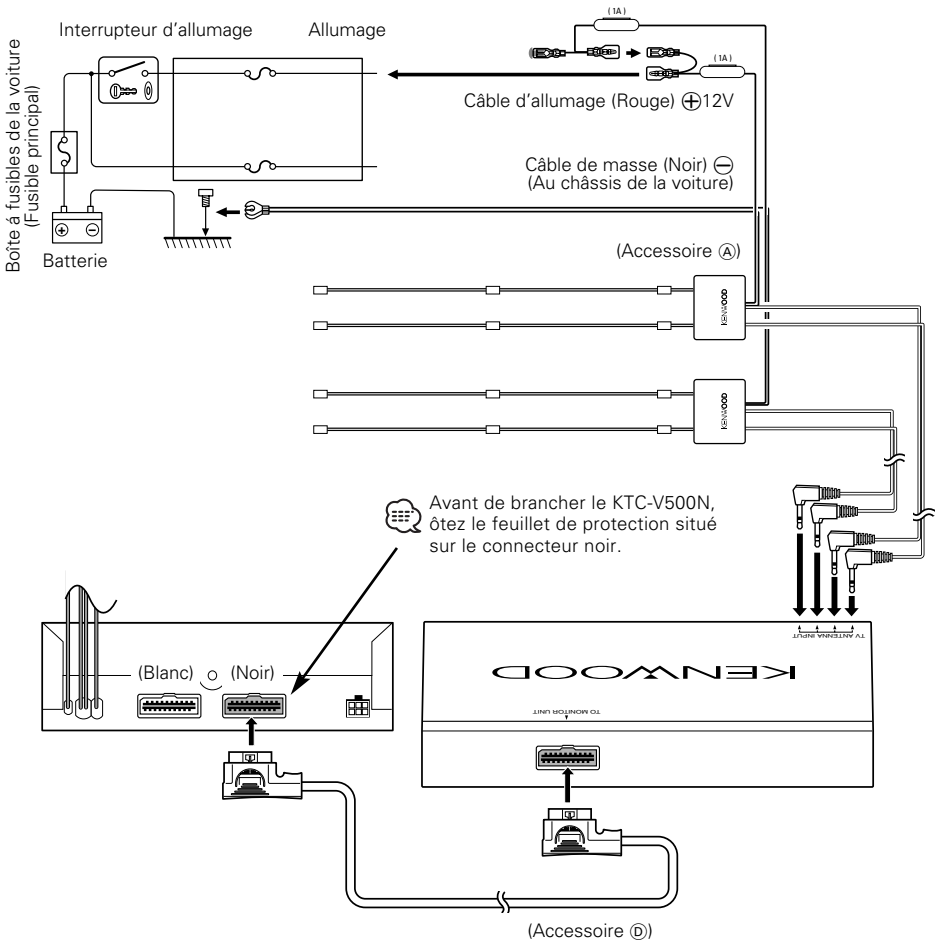


Installation

Connexion



- Assurez-vous de mettre l'appareil à la masse sur une alimentation négative de 12V CC.
- Si l'allumage de votre voiture n'a pas de position ACC, connectez le câble d'allumage à une source d'alimentation qui peut être mise sous et hors tension avec la clef de contact. Si vous connectez le câble d'allumage à une source d'alimentation constante, comme un câble de batterie, la batterie risque de se décharger.
- Si un fusible grille, assurez-vous d'abord que les câbles n'ont pas causé de court-circuit puis remplacez le vieux fusible par un nouveau de même valeur.
- Après avoir installé l'appareil, vérifiez si les feux de freinage, les indicateurs, les clignotants, etc de la voiture fonctionnent correctement.



Spécifications

Les spécifications sont sujettes à changements sans notification.

Section tuner de la télévision

Système de couleur.....	NTSC
Système de sélection des canaux.....	Seur de fréquences PLL
Système de la télévision	M
Convergence des canaux	2-13 ch(VHF)/14-69 ch(UHF)
Système de démodulation	Système à porteuse divisée
Entrée d'antenne	Diversité à 4 canaux (75 Ω Minijack de 3,5 \varnothing)

Général

Tension de fonctionnement	14,4 V DC (11 à 16 V)
Courant absorbé.....	500 mA
Fourchette de température de fonctionnement.....	-10°C à +60°C
Fourchette de température de rangement.....	-30°C à +85°C
Taille	192(L) x 30(H) x 147(P) mm 7-9/16(L) x 1-3/16(H) x 5-13/16(P) pouces
Masse.....	730 g (1,6 lbs)

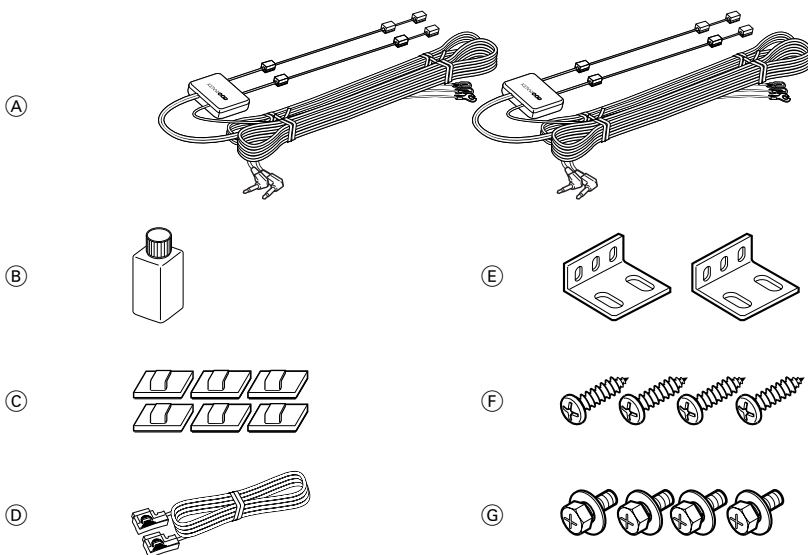
Ensemble antenne de la télévision

Impédance de sortie	75 Ω /3.5 \varnothing miniplug
Tension de fonctionnemen	14,4 V DC (11 à 16 V)
Courant absorbé.....	200 mA
Longueur du câble	5 m
Taille	50(L) x 15(H) x 452(P) mm 1-15/16(L) x 9/16(H) x 17-13/16(P) pouces
Masse.....	300 g (0,7 lbs) x 2

Instalación

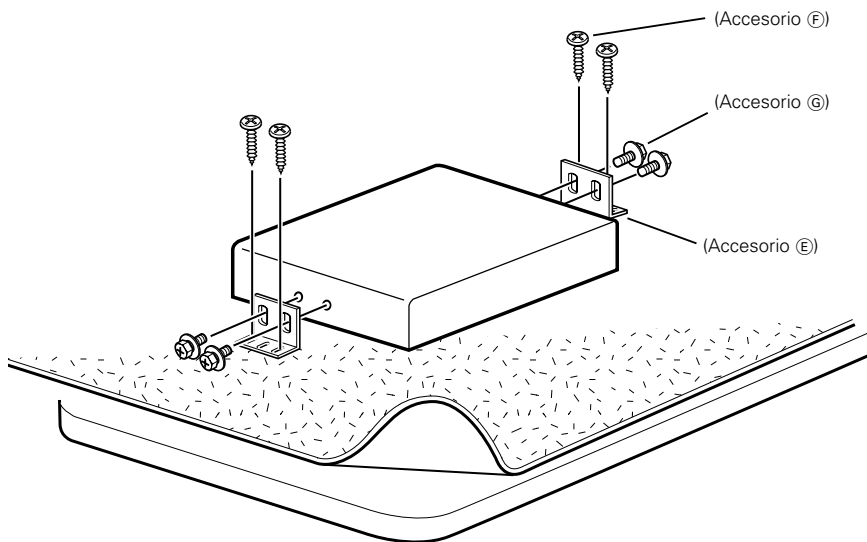
Accesorios

⚠ El uso de accesorios distintos de los suministrados podría causar daños en la unidad. Asegúrese de utilizar únicamente los accesorios entregados con la unidad, mencionados arriba.



Instalación para la unidad sintonizador TV

■ Instalación de la unidad escondida



Instalación para la unidad de antena



Las antenas de interior disponen de una sensibilidad de recepción menor que las antenas exteriores.
Si la señal en su zona es débil la imagen podría no aparecer o aparecer distorsionada.



- Pegue la antena a la superficie de vidrio interior de la ventana trasera con cinta que sea adhesiva por ambos lados. Revise cuidadosamente el lugar de instalación, pues la cinta sólo se puede pegar una vez.
- Si la temperatura de la superficie del vidrio posterior es baja, caliéntela encendiendo el desempañador del vidrio posterior.
- Si la superficie del vidrio de la ventana está fría, esto debilitará la fuerza adhesiva de la cinta por ambos lados.
Del mismo modo, si se realiza la instalación en un día con humedad alta o cuando está lloviendo, el alto nivel de humedad debilitará la fuerza adhesiva de la cinta.
- No instale la antena en una ubicación donde pueda obstruir el campo visual mientras conduce como, por ejemplo, en el parabrisas.

1

Revise la ubicación donde pegará la antena. Elimine cualquier grasa o suciedad del lugar donde realizará la instalación con el limpiador de vidrios que se le proporcionó, limpie el área con agua y deje secar. (Accesorio ©)



Limpie a fondo el vidrio porque, de lo contrario, no sólo puede debilitar la fuerza adhesiva de la cinta, sino también es posible que se suelte.

2

Retire las tiras protectoras de los componentes de la antena y de la parte posterior de la unidad de antena.

3

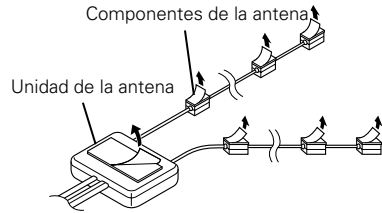
Pegue la cinta adhesiva por ambos lados de los componentes de la antena y de la unidad de antena al vidrio de la ventana posterior. Pegue la cinta presionando con fuerza desde arriba hacia abajo. Asegure todos los cables con los sujetadores que se le proporcionaron.

4

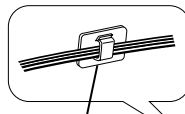
Después de pegar la antena con la cinta adhesiva por ambos lados, déjelo intacto por 24 horas. Procure no aplicar fuerza a la antena ni permitir que se moje durante ese tiempo.

5

Guíe el cable de la antena a la unidad de sintonizador TV.

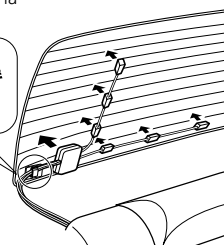


Atar los cables con la barra de grapas



(Accesorio ©)

Ventana posterior



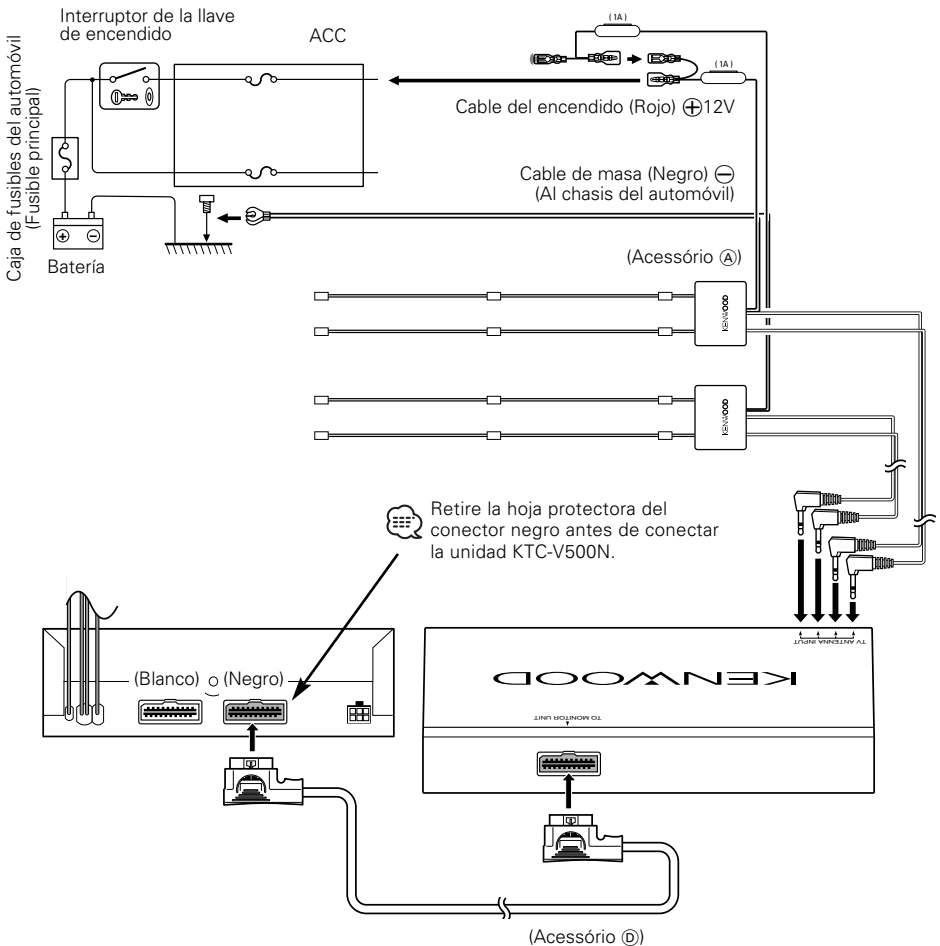
Asiento posterior

Instalación

Conexión



- Asegúrese de utilizar para la unidad una fuente de alimentación de 12V CC con masa negativa
- Si el encendido de su automóvil no está provisto de la posición ACC, conecte los cables de encendido a una fuente de alimentación que pueda conectarse y desconectarse con la llave de encendido. Si conecta el cable de encendido a una fuente de alimentación que recibe un suministro constante de alimentación tales como los cables de la batería, la batería podría descargarse.
- Se il fusibile salta, accertarsi innanzitutto che i cavi non abbiano causato un cortocircuito, quindi sostituire il fusibile con un altro dello stesso valore.
- Dopo aver installato l'unità, controllare che le luci dei freni, gli indicatori, il tergicristallo, ecc. dell'automobile funzionino correttamente.



Especificaciones

Las especificaciones se encuentran sujetas a cambios sin previo aviso.

Sección del sintonizador del televisor

Sistema de color	NTSC
Sistema de selección de canal	Sistema de sintetizador de frecuencia PLL
Sistema de televisor	M
Convergencia de canales	2-13 ch(VHF)/14-69 ch(UHF)
Sistema de desmodulación.....	Sistema de portadores divididos
Entrada de la antena	Diversidad de 4-ch (75 Ω /3,5 \emptyset miniclavija)

General

Tensión de funcionamiento	14,4 V DC (11 to 16 V)
Consumo	500 mA
Rango de temperatura operacional.....	-10°C to +60°C
Rango de temperatura de almacenamiento	-30°C to +85°C
Dimensiones	192(An) x 30(AI) x 147(F) mm 7-9/16(An) x 1-3/16(AI) x 5-13/16(F) inch
Peso	730 g (1.6 LBS)

Unidad de antena del televisor

Impedancia de salida	Diversidad de 4-ch (75 Ω /3,5 \emptyset miniclavija)
Tensión de funcionamiento	14,4 V DC (11 to 16 V)
Consumo	200 mA
Longitud del cable	5 m
Dimensiones	50(An) x 15(AI) x 452(F) mm 1-15/16(An) x 9/16(AI) x 17-13/16(F) pulg
Peso	300 g (0,7 lbs) x 2

KENWOOD